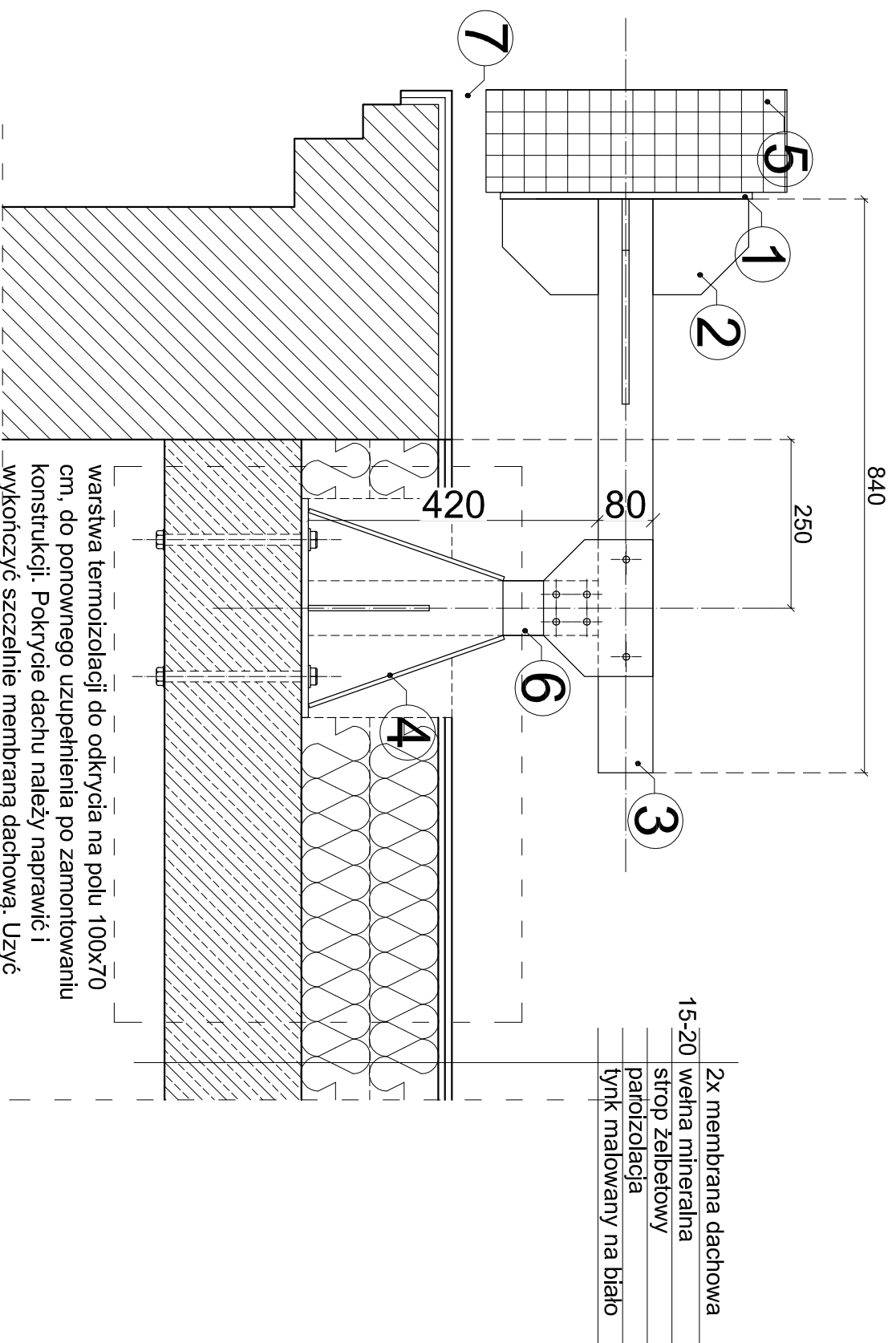


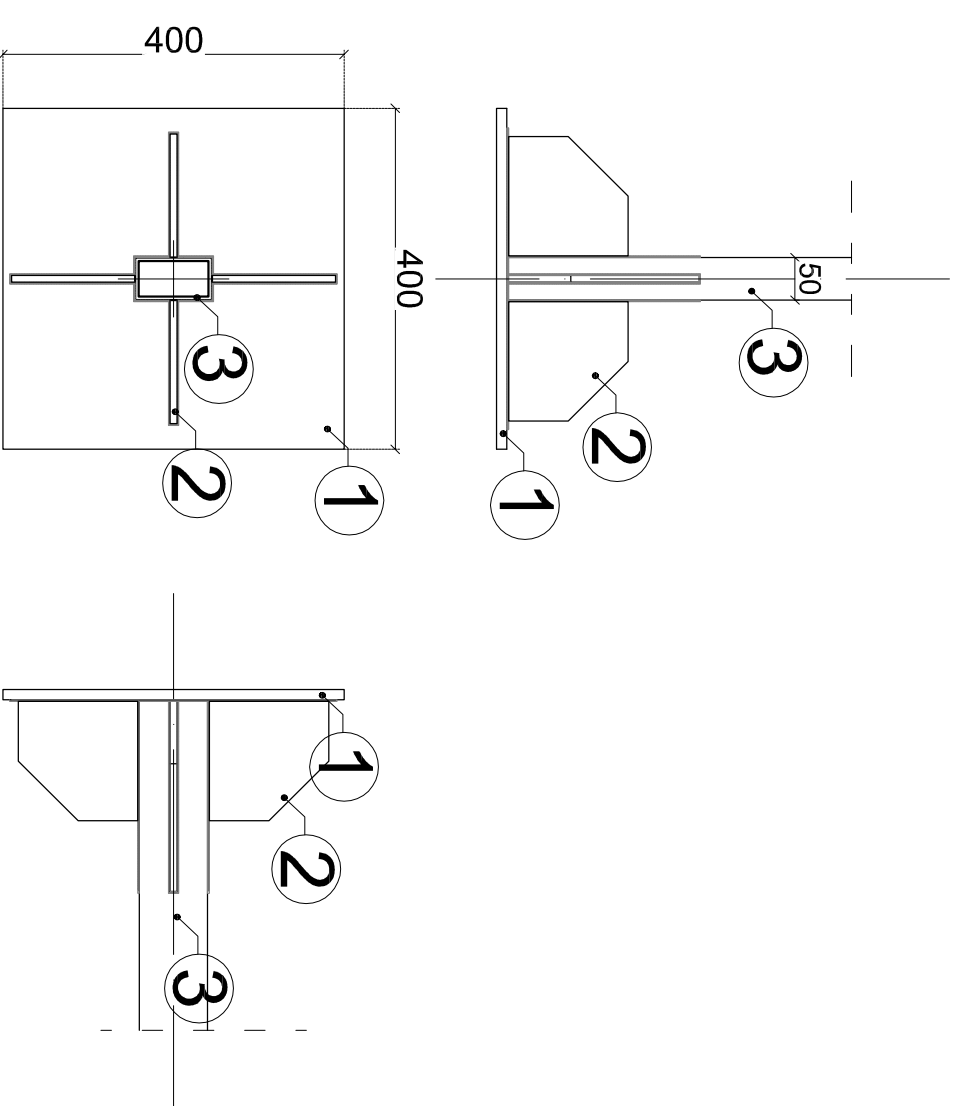
UWAGA!
Przed wykonaniem robót wykonawca zobowiązany jest do sprawdzenia wymiarów z istniejącymi

UWAGA!
Od strony ul. Aleje Jerozolimskie w miejscu kolizji z kratką przeciwniegową należy wykonać w niej otwór, tak aby możliwe było przeprowadzenie przez nią rury (3).

UWAGA!
Wszystkie styki elementów należy zespawać spoiną ciągłą. Grubości spoin równe 0.7 grubości cieńszego z łączonych elementów



2x membrana dachowa
15-20 wełna mineralna
strop żelbetowy
paroizolacja
tynk malowany na biało



1 Blacha stalowa o wymiarach 400x400 grubości 12mm spawana

2 Blacha stalowa grubości 8mm spawana pachwinowo do słupa i blachy nr.1. Spaw ciągły 2mm

3 Słup stalowy 80x50x4 L=640mm

4 Mocowanie do dachu wg rys AD20

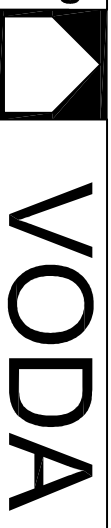
5 Projektowane logo (kaseton mały kwadrat) mocowane do blachy nr 1

6 Słup stalowy 80x50x4 L=420

7 Należy sprawdzić wymiar z istniejącym i w przypadku różnicy w warstwie termoizolacyjnej wysokość słupa (6) dostosować tak, aby dolna krawędź kasetonu była minimum 5cm ponad poziomem dachu

warstwa termoizolacji do odkrycia na polu 100x70 cm, do ponownego uzupełnienia po zamontowaniu konstrukcji. Pokrycie dachu należy naprawić i wykończyć szczelną membraną dachową. Użyć materiału identycznego z istniejącym

Detail R3-C - mocowanie "małego" kwadratu logo Do dachu płaskiego.



Nr. uprawnień Podpis

mgr inż. arch. Maroła Trzeciak Wa 620/91
inż. Wiesław Szpojankowski 2738/Lb/75
inż. Bartosz Trzeciak
Sprawdzający: inż. Krzysztof Skrzyński SI 223/88
data: 01.12.2015
faza: proj. budowlany
skala: 1:5

INWESTOR: Bank Gospodarstwa Krajowego
ADRES BUDOWY: Al. Jerozolimskie 7 00-955 Warszawa

AD-22