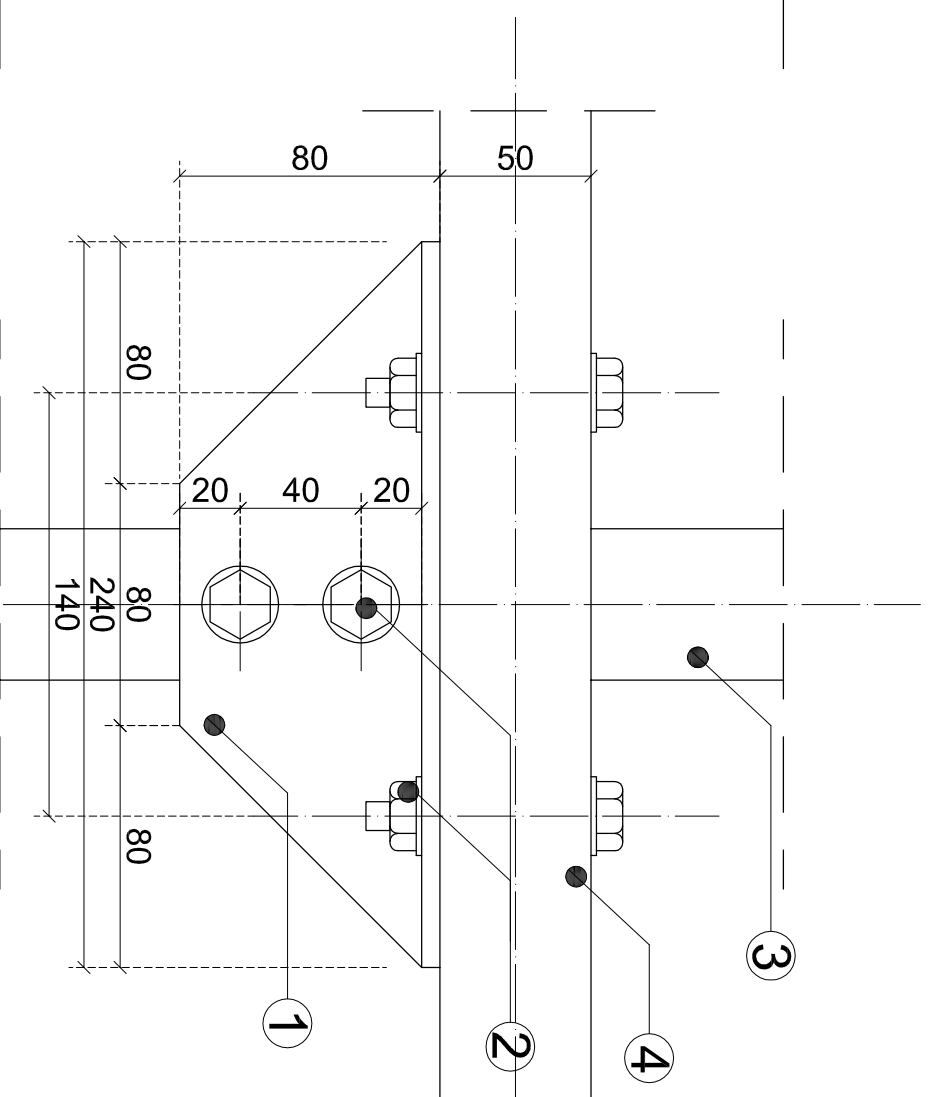
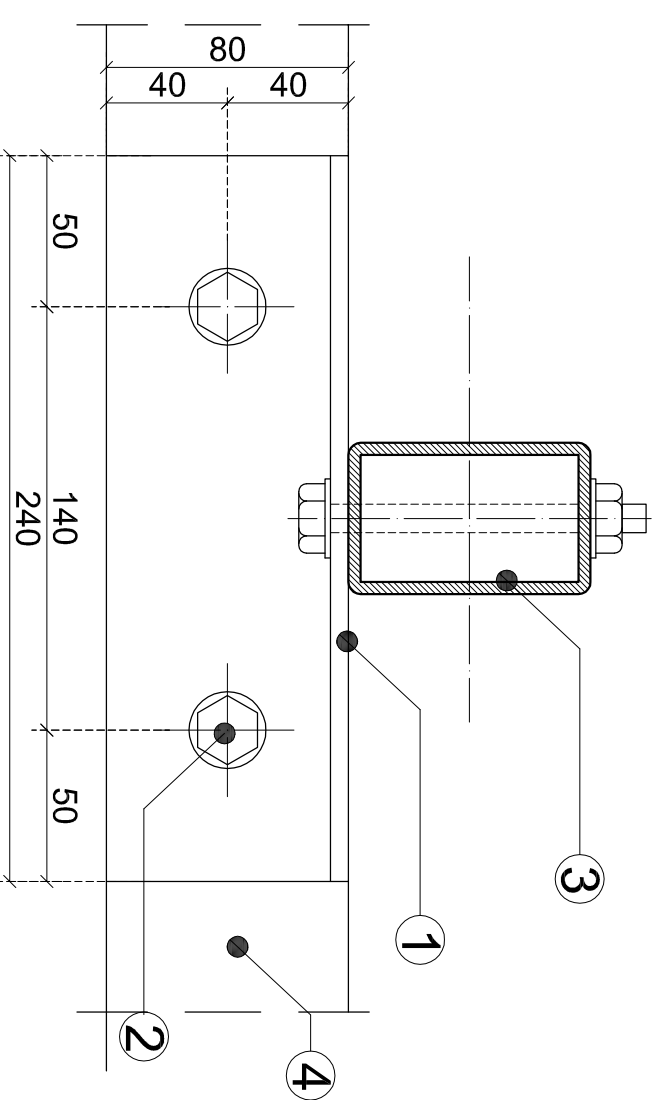
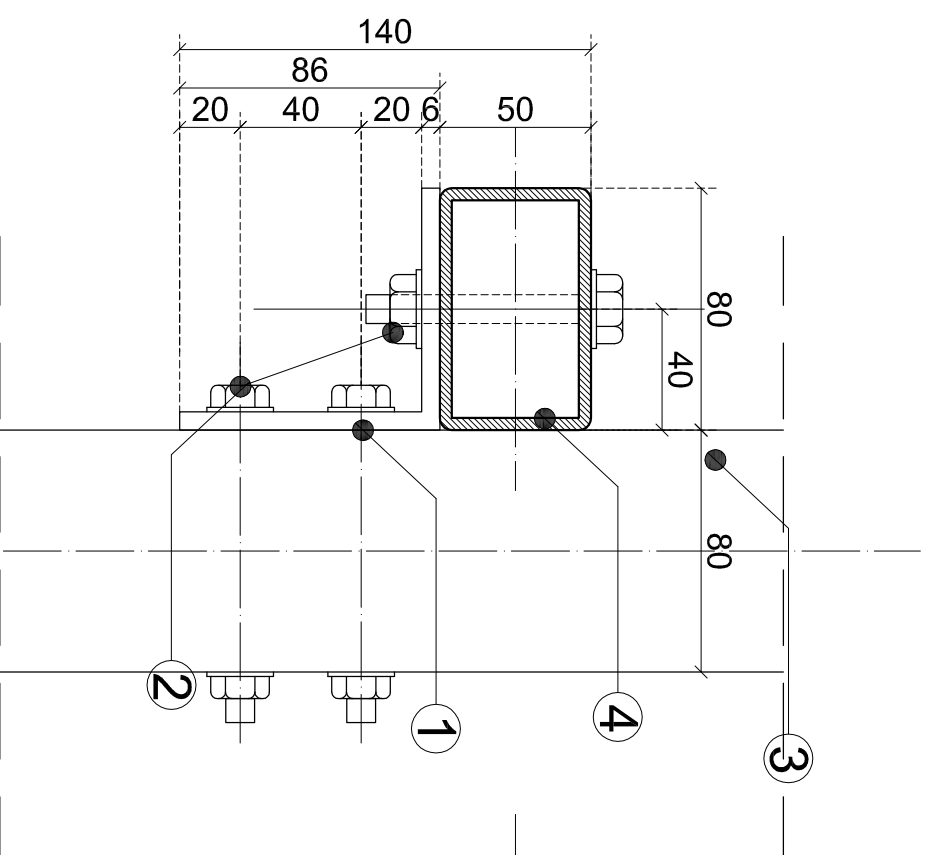
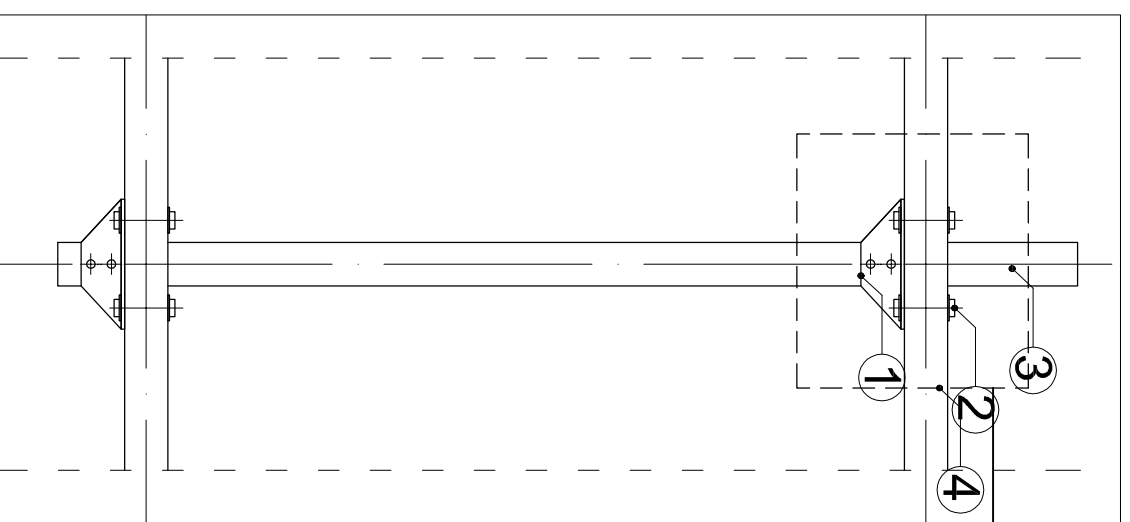


UWAGA!
 Wszystkie styki elementów należy zespawać spoiną ciągłą.
 Grubości spoin równe 0.7 grubości cieńszego z łączonych elementów

Detail mocowania



- ① Blacha węzłowa stalowa (kątownik walcowany) grubości 8mm
- ② Śruby przelotowe M12. Nakrętka z klejem samohamownym Loctite
- ③ Słup stalowy 80x50x4
- ④ Rygiel stalowy 80x50x4

Detail mocowania rygli do słupów za pomocą blachy węzłowej

TEMAT: Projekt dostosowania zewnętrzno oznakowania budynku Centrali Banku Gospodarstwa Krajowego w Warszawie przy ul. Al. Jerozolimskie 7 do aktualnie obowiązującej Księgi Marki BGK

INWESTOR: Bank Gospodarstwa Krajowego
 ADRES BUDOWY: Al. Jerozolimskie 7 00-955 Warszawa

VODA

mgr inż. arch. Maroła Trzeciak	Nr. uprawnień	Podpis
inż. Wiesław Szpojankowski	Wa 620/91	
inż. Bartosz Trzeciak	2738/Lb/75	
Sprawdzający: inż. Krzysztof Skrzyński	SI 223/88	
data: 01.12.2015		Nr. rysunku
faza: proj. budowlany		
skala: 1:2		

AD-21