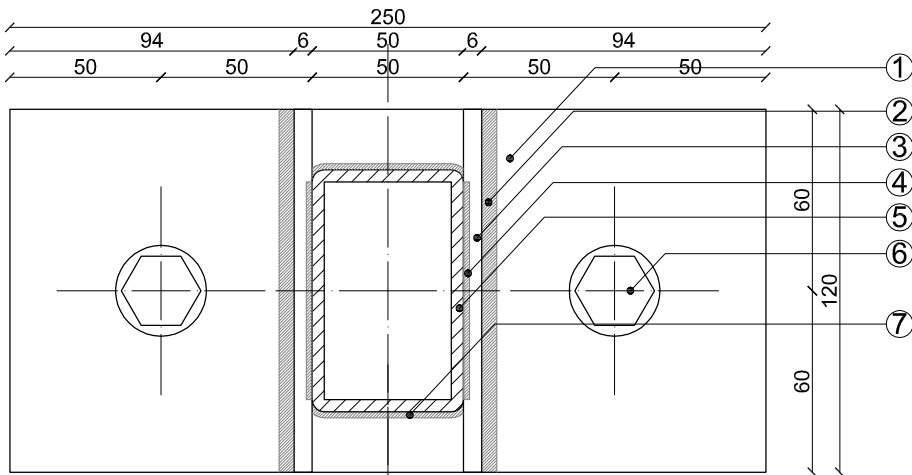
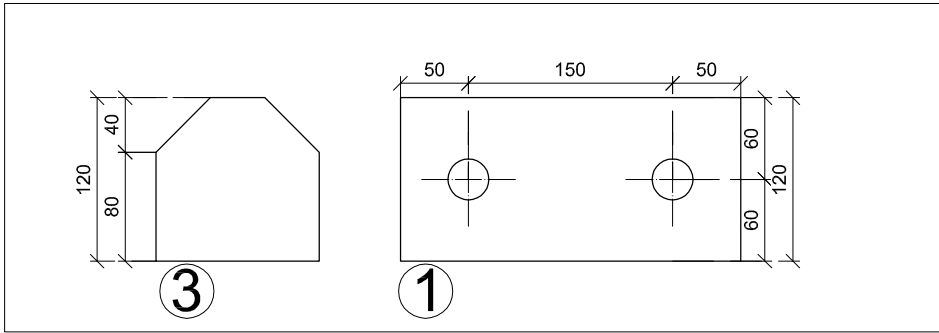
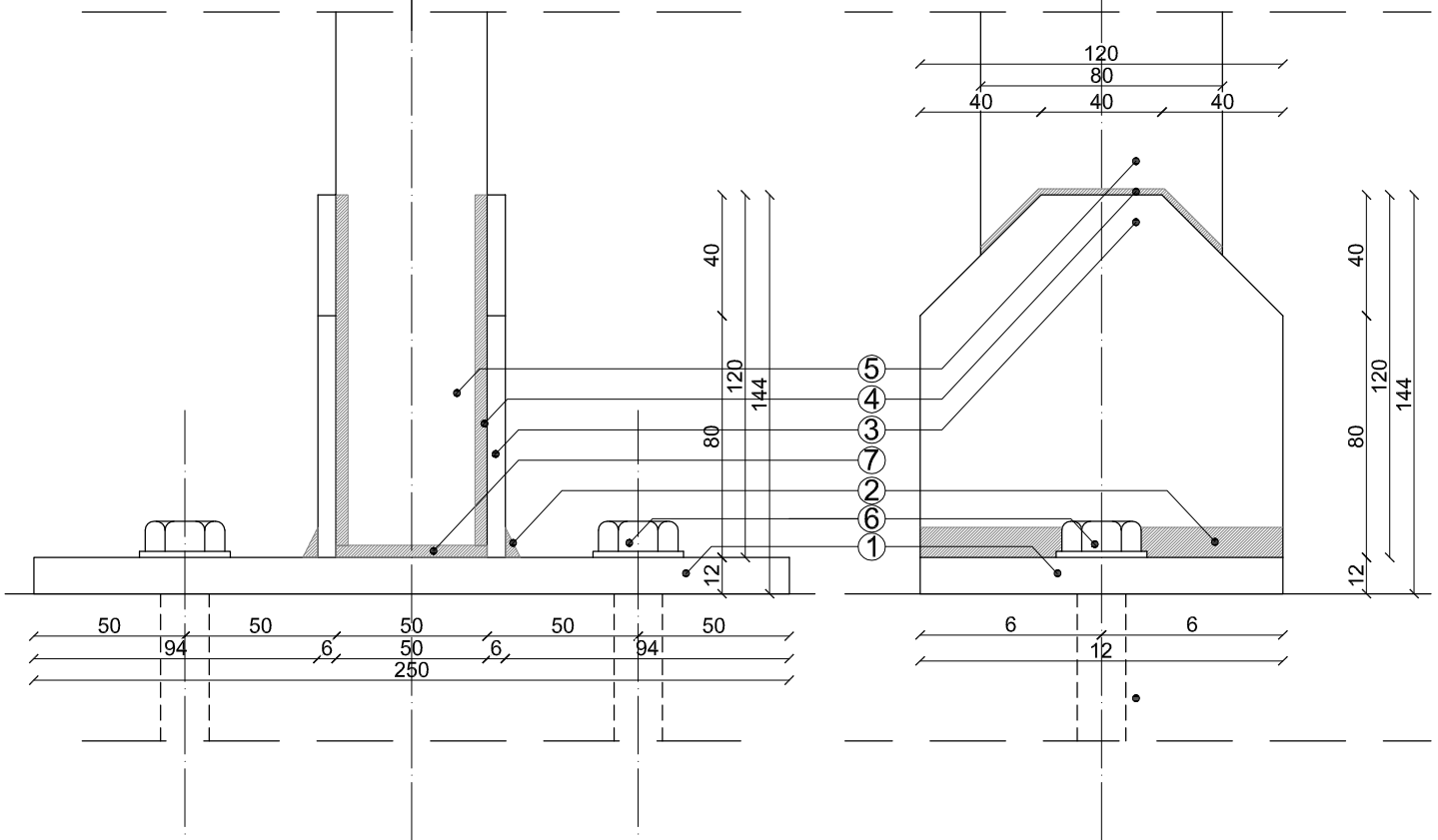


**UWAGA!**

Przed wykonaniem robót wykonawca zobowiązany jest do sprawdzenia wymiarów z istniejącymi  
 Wszystkie styki elementów należy zespawać spoiną ciągłą. Grubości spoin równe 0.7 grubości cieńszego z łączonych elementów



- ① Blacha stalowa o wymiarach 250x120 grubości 12mm
- ② Spaw ciągły pachwinowy 2mm
- ③ Blachownica usztywniająca słupek spawana powierzchniowo do słupa i pachwinowo do podstawy o wym: 120x120x6mm ścinana pod kątem 45 stopni jak pokazano na rysunku
- ④ Spaw powierzchniowy
- ⑤ Słupek 80x50x4mm
- ⑥ Kołki wklejane Hilti  $\varnothing=16$ mm długości 200mm
- ⑦ Spaw ciągły pachwinowy słupa z podstawą grubości 2mm



## Detal mocowania słupów R1-A do gzymsu na dachu kopułowym (3szt.)



# VODA

TEMAT: Projekt dostosowania zewnętrznego oznakowania budynku Centrali Banku Gospodarstwa Krajowego w Warszawie przy ul. Al. Jerozolimskie 7 do aktualnie obowiązującej Księgi Marki BGK

INWESTOR: Bank Gospodarstwa Krajowego  
 ADRES BUDOWY: Al. Jerozolimskie 7 00-955 Warszawa

	Nr. uprawnień	Podpis
mgr inż. arch Mariola Trzeciak	Wa 620/91	
inż. Wiesław Szpojankowski	2738/Lb/75	
inż. Bartosz Trzeciak		
Sprawdzający: inż Krzysztof Skrzyński	St 223/88	
data: 01.12.2015		Nr. rysunku
faza: proj. budowlany		<b>AD-18</b>
skala: 1:2		